

# 社 報

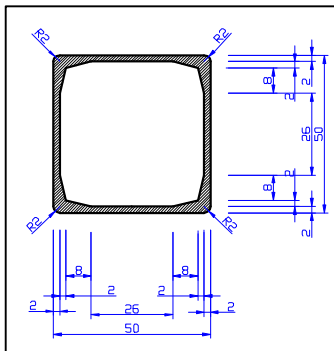


## 50角アルミ鋼管を受注

先月、当社オリジナルのアルミ鋼管「Z」の受注をいただいたと報告いたしました。

今回は、さらに50角のアルミ鋼管を受注いたしました。

50角については、新しく断面を設計して、ダブル締めを前提として、軽さを重視いたしました。



アルミ鋼管「Z50L」

### 10/1~7 労働衛生週



食生活も健康重視で...

## 天端がっちり君 発売します



RC 手摺天端

### 手摺天端サポート設置金物

## 「天端がっちり君」



PC 手摺 (外部養生) ビニールホースを切断後

手間が半分以上に!

作業区分	組立時		解体時		
	勾配枝木 勾配バック 取付け	サポート 取付け	サポート 取外し	勾配枝木 勾配バック 取外し	枝木 バック 廃棄処分
天端がっちり君	不要 (金物で簡単)	差込	抜取り	不要 (金物で簡単)	残材ゼロ (金物を転用)
天端枝木工法	釘止め	釘止め	釘抜き	釘抜き	残材整理→搬出処分

手摺天端材 (枝木・バック) が不要! 釘打ち手間不要! 残材発生ゼロ! 残材にかかる手間もゼロ!

天端勾配にジャストフィット

手摺内側から素々取付け

廊下突出なく通行スムーズ

手摺厚 90~230mm に対応

締付ボルト底まで、300mm まで対応

支持ピンは規格品で安心

直径 12mm 炭素鋼 S45C 規格

許容荷重 = 19.61kN (2,000kg)

約 30% の軽量化を実現

重量 = 1.15kg 従来市販品比較



振り子のように自在に、手摺勾配に対応します

### サポートの自立も可能に...



ただいま  
開発中です!  
しばらくの  
お待ちを...

別売 (補助金具使用)

海外生産で製造コスト低減

価格 定価 1,000円 / 個

重量 1.150g / 個

送料・搬込み手数料は別途となります。

お見積りの依頼は表面からお願いいたします。

生産国: 中国

#### ご注意

パイプサポートのみ設置してください。

ボルト締め付け後にパイプサポートを設置。

許容荷重 = 9.81kN 以内でご使用ください。

締付けボルトの締めすぎにご注意ください。

〒535-0005

大阪市旭区赤川 2 丁目 2 番 23 号

株式会社フォービル

電話 06-6927-3461 FAX 06-6927-3460

http://www.forbuild.co.jp mail:postmaster@forbuild.co.jp

当社ホームページは <http://www.forbuild.co.jp> ご覧になれます。

## 緊張と緩和・集中と分散

現場で事故が発生する度に、叱られるのが、「気合が入っていない」とか、「緊張感が足りない」という言葉です。あいまいで具体性に乏しい言葉に意義が深いとは思えません。

仕事中、いくらケガをしてはいけないとは言え、ずーっと、緊張と集中を維持することはできません。

休憩時間があるとは言えど、やはり無理な話です。

腕の良い職人さんは、自らこれまでの仕事生活の中で、緊張すべき時に緊張し、緊張が不要なところでは神経を緩和してバランスを取ります。修練の賜物とも言える技です。

今月もご安全に!

## 2013年 安全成績

### ■現場災害 H25.1.1-H25.10.4

休業災害 ----- 0  
不労災害 ----- 0  
物損災害 ----- 0  
その他 ----- 0  
合計 ----- 0

### ■交通災害 H25.1.1-H25.10.4

人身災害 ----- 1  
物損災害 ----- 1  
合計 ----- 2