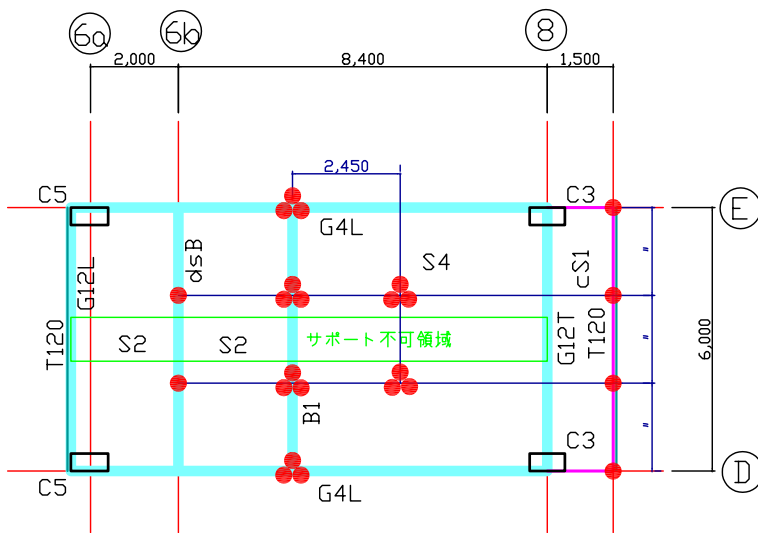


凡例

- 柱
- 拘束壁(当該階)
- 拘束壁(当該階部分スリット)
- 拘束壁(当該階完全スリット)
- 荷重壁(上階)
- 梁
- スラブ
- 手摺・立上り
- 開口
- ² パイプサポート (PP)
赤数字はサポート本数
- ² 鋼管支柱 (PP)
赤数字は支柱本数
- サポートつなぎ



ピンポイント(PP)工法の急所

- 一般サポート解体強度 16N
- 上階打設コンクリート強度 24N
- 一般サポート解体の前に
 - 16Nのコンクリート強度を確認
 - PPサポートの全数配置確認：1本抜けてもダメ！
 - PPサポートの巻上げ確認！手巻き+パイプ締め
 - PPサポートの巻上げ全数を完了！（1本残らず）
 - PPサポートの明示！（1本でも解体したらダメ）
 - PPサポートの養生（衝撃を与えずに存置）
- 上階コンクリート打設前に
 - 24Nのコンクリート強度を確認
 - PPサポートの配置再確認：1本抜けてもダメ！
 - PPサポートの巻上げ最確認！
- ピンポイント (PP) サポート解体前に
 - 設計基準強度のコンクリート強度を確認
 - 上々階のコンクリート打設（12N）確認！（施工荷重が設計荷重より大きい時）

型枠支保工早期解体計画図

（ピンポイント工法：FEM解析による）

注意！

- 施工については計画図と現物を良く確認して実施してください。
- 確認して違いがある場合は計算者に連絡ください。
- 複数階を統合している場合は壁が表記されていない場合があります。
- 壁中にサポートがある場合はサポートを不要としてください。

工事名称 〈仮称〉藍野有料老人ホーム	
解析部位 6階柱壁7階梁床 基準スパン	
設計者 株式会社 フォービル	計算書作成責任者 森本隆之
作成：2007年8月21日 訂正： 年 月 日	